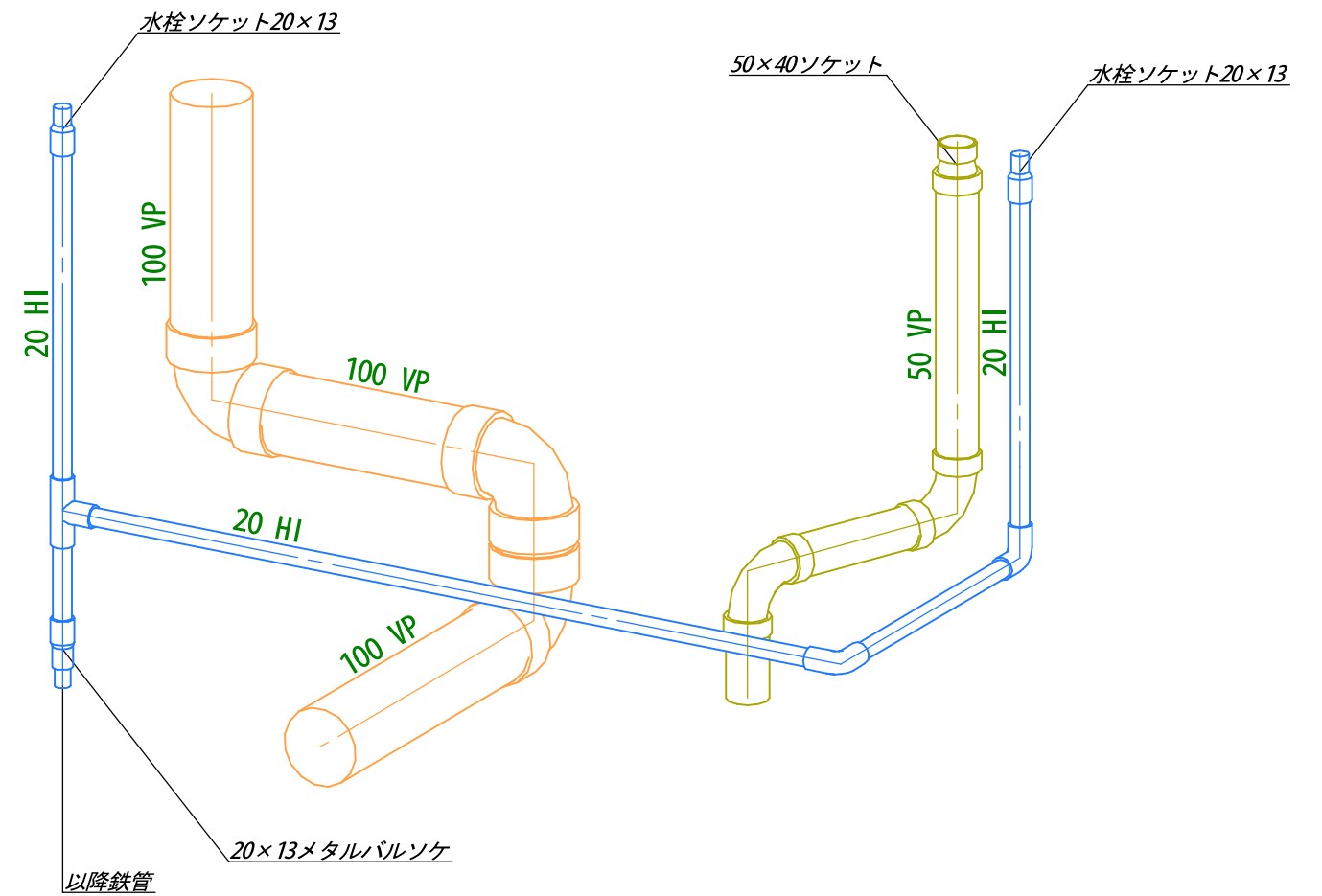
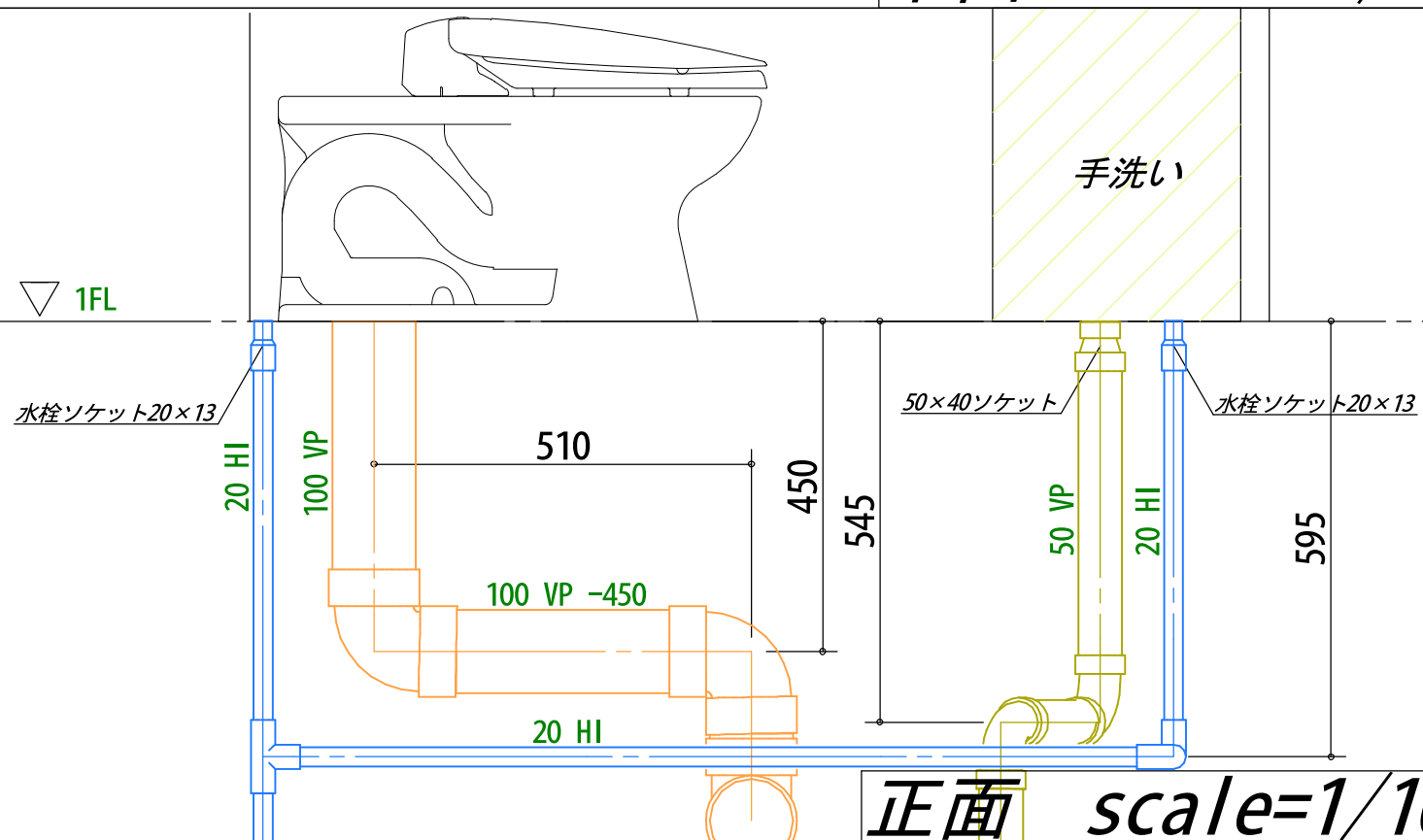


平面 scale=1/10



右前 scale=1/10



正面 scale=1/10